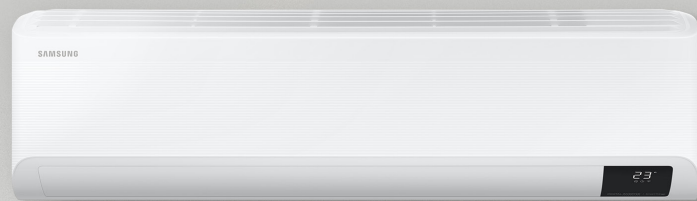


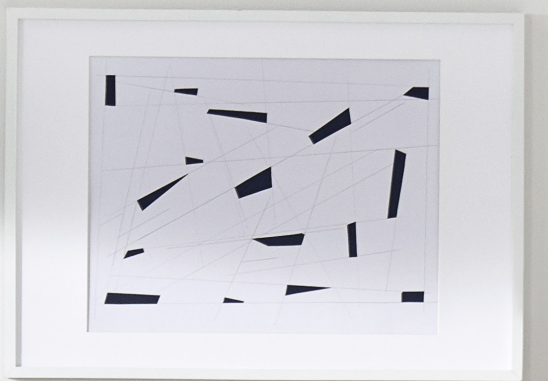
SAMSUNG

Nordic Geo



Single Split
AR09TXFYBWKNEE /
AR09TXFYBWKXEE

AR12TXFYBWKNEE /
AR12TXFYBWKXEE



Specifikationer

Nordic Geo R32

- Uppvärmning ner till -30 °C.
- Kompressor med Digital Inverter Boost-teknik.
- Triple Protector Plus för att skydda kompressorn, fläkten och styrenheten mot strömstörningar.
- Kompatibel med trådbunden fjärrkontroll och med centraliserad styrenhet².

- AI Auto Comfort.
- Direkt driven fläkt som strömsätts av en BLDC-motor.
- Försedd med basvärmare.
- WiFi Smart styrning med Bixby-röststyrning och AI Auto Comfort.



Inomhusenhet			AR09TXFYBWKNEE	AR12TXFYBWKNEE
Utomhusenhet			AR09TXFYBWKXEE	AR12TXFYBWKXEE
Kapacitet				
Kapacitet	Kylning (Nominell)	kW	2,5	3,5
	Kylning (min-max)	kW	0,9-3,5	0,9-4,6
	Uppvärmning vid +7 °C	kW	3,2	4,0
	Uppvärmning (min-max)	kW	0,8-7,0	0,8-7,2
	Uppvärmning vid 0 °C	kW	4,52	5,28
	Uppvärmning vid -10 °C	kW	4,00	4,56
	Uppvärmning vid -20 °C	kW	3,19	3,48
Prestanda				
Energieffektivitet kylning	SEER ¹	W/W	8,4/ A++	7,7/ A++
	Förbrukning	kWh/år	104	159
	Pdesignc	kW	2,5	3,5
	EER	W/W	4,63	3,95
Energieffektivitet uppvärmning	SCOP ¹	W/W	4,6/ A++	4,6/ A++
	Förbrukning	kWh/år	700	730
	Pdesignh (genomsnitt)	kW	2,3	2,4
	COP ¹	W/W	4,74	4,26
Avlägsnande av fukt		l/h	1,0	1,5
Maximalt luftflöde (kylning)	Inomhusenhet	m ³ /min	12,9	12,9
	Utomhusenhet	m ³ /min	45	45
Ljudeffekt	Inomhusenhet (kylning)	dB(A)	56	58
	Utomhusenhet (kylning)	dB(A)	59	62
Ljudtryck	Inomhusenhet Låg/Hög	dB(A)	18/38	18/40
	Utomhusenhet Hög	dB(A)	45	46
Drifttemperatur-område	Kylning	°C	-15-46	-15-46
	Uppvärmning	°C	-30-24	-30-24
Elektriska data				
Strömälla		Ø, V, Hz	1Ø, 220-240 V, 50 Hz	1Ø, 220-240 V, 50 Hz
Kompressor	Utomhusenhet	Typ	Roterande	Roterande
Inmatningseffekt	Kylning	W	540	885
	Uppvärmning	W	675	940
Ström vid drift	Kylning	A	2,9	4,1
	Uppvärmning	A	3,4	4,4
Mått				
Yttermått (B x H x D)	Inomhusenhet	mm	889 x 299 x 215	889 x 299 x 215
	Utomhusenhet	mm	790 x 548 x 285	790 x 548 x 285
Nettovikt	Inomhusenhet	kg	10,3	10,3
	Utomhusenhet	kg	33	33
Köldmedium				
Köldmedium	Typ		R32 (innehåller fluorerade växthusgaser. GWP-faktor = 675)	
	Påfyllning (för 5 m)	kg	0,965	0,965
	Påfyllning ton CO ₂ -ekvivalent	tCO ₂ e	0,65	0,65
	Påfyllning av köldmedium	g/m	15	15
Ledningskopplingar	Vätskeledning	Ø, tum	1/4"	1/4"
	Gasledning	Ø, tum	3/8"	3/8"
Ledningslängd	Min/max (ODU till IDU)	m	3/15	3/15
Ledningshöjd	Max	m	8	8
Ledningskopplingar	Dräneringsledning	Ø, mm	ID 16	ID 16

¹ Energimärkningen som visas är enligt EU nr 626/2011 (LOT10) märkningsklassificering 2019, på skala från D till A+++.

² Ett MIM-R10N-gränssnitt krävs för att ansluta utomhusenheten (ODU) till den centraliserade styrenheten.

Inomhusenhet		AR09TXFYBWKNEE	AR12TXFYBWKNEE
Utomhusenhet		AR09TXFYBWKXEE	AR12TXFYBWKXEE
Funktioner			
Luftflöde	WindFree™-kylning	-	-
	Luftriktningsskontroll (upp/ned)	Auto	Auto
	Luftriktningsskontroll (vänster/höger)	Auto	Auto
	Automatisk fläkthastighet	●	●
Luftrening	Tri-Care-filter	-	-
	Easy Filter Plus	●	●
	Automatisk rengöring (självrengörande)	●	●
Driftläge	AI Auto med WiFi och MDS (direkt/indirekt)	-	-
	AI Auto med WiFi	●	●
	Auto-läge (utan WiFi)	●	●
	Fast Cool	●	●
	God sömn	●	●
	Eko-läge	●	●
	Avfuktning	●	●
	Fläkt	●	●
	Tyst	●	●
	Andra funktioner	Samsung SmartThings	●
MDS (rörelsesensor)		-	-
Inomhustemperaturvisning		●	●
Skärm på/av		●	●
Pip på/av		●	●
Automatisk växling		●	●
Automatisk omstart		●	●

Tillbehör



Trådlös fjärrkontroll (ingår)

Avancerad trådbunden kontroll³

Enkel styrenhet³

Pekskärmskontroll³

MWR-WG00JN/MWR-WG00KN

MWR-SH00N

MWR-SH11N

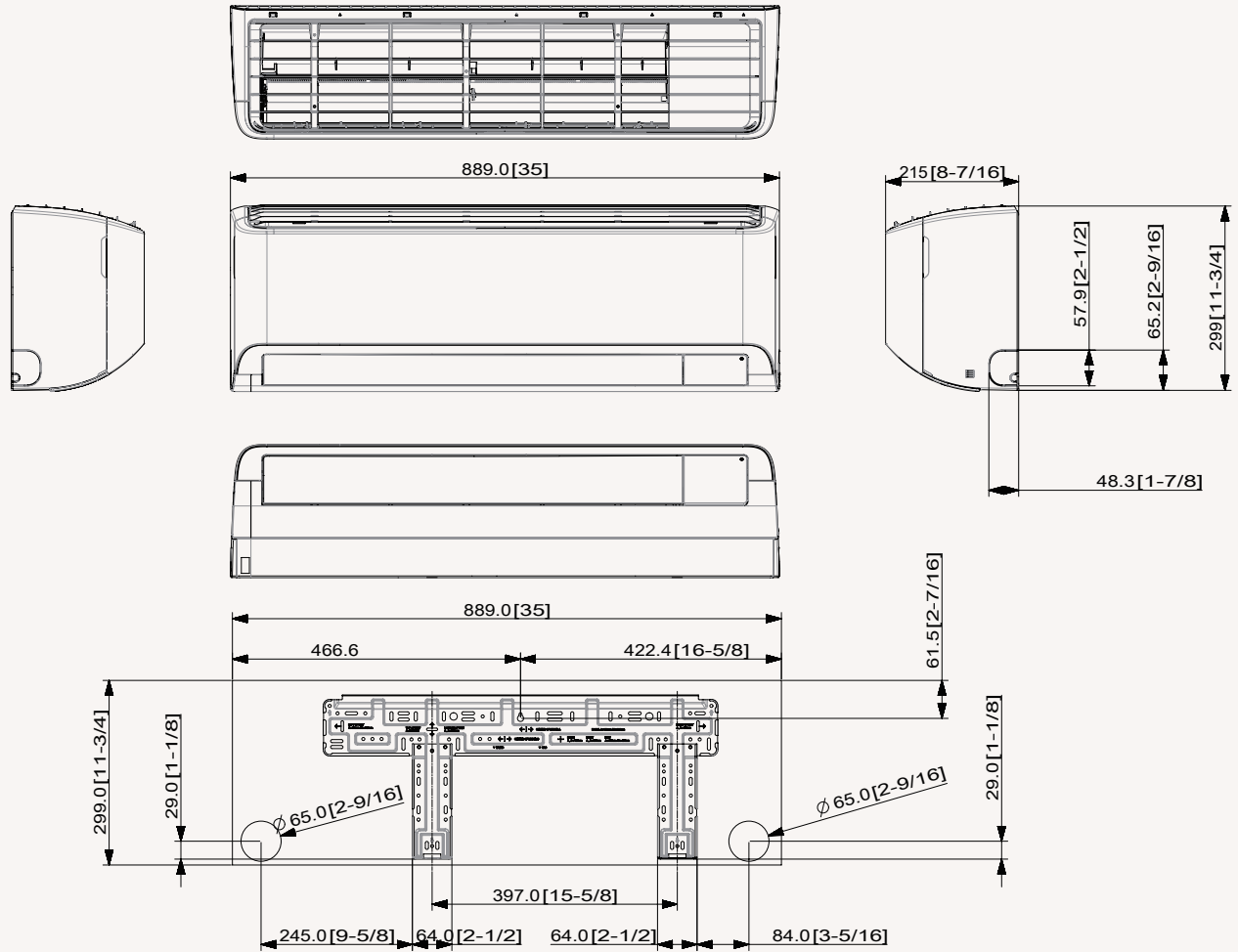


³ MIM-A00N-gränssnitt krävs för anslutningen till trådbundna fjärrkontroller.

Måttritningar

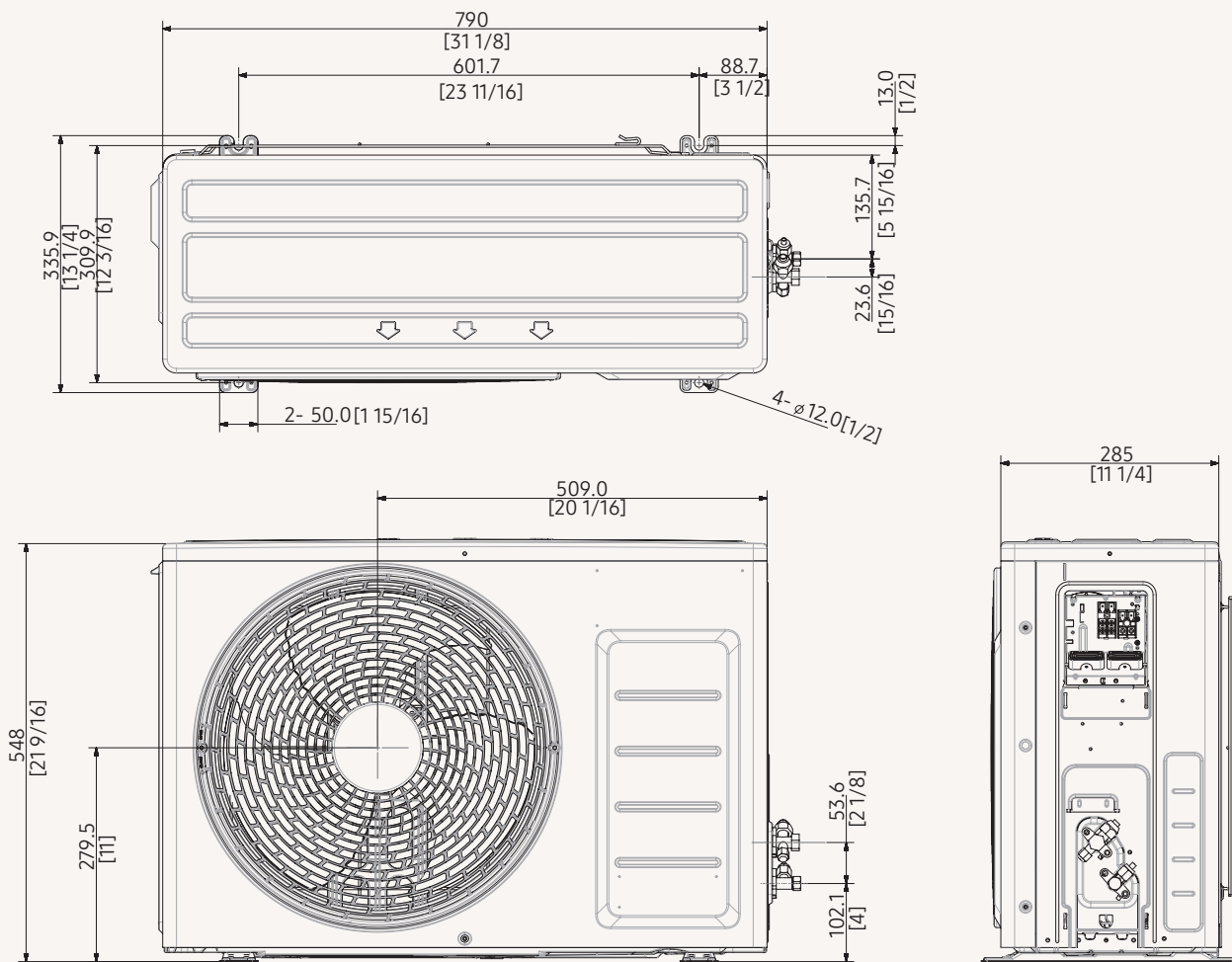
Nordic Geo - Inomhus

AR09/12TXFYBWKNEE



Nordic Geo - Utomhus

AR09TXFYBWKXEE



SAMSUNG

Find your flow.

Skapa din perfekta miljö.

Läs mer om Samsung Climate Solutions på:
www.samsung.com/climate

Copyright © 2022 Samsung Electronics Air Conditioner Europe B.V. All rights reserved. Samsung is a registered trademark of Samsung Electronics Co., Ltd. Specifications and designs are subject to change without notice and may include preliminary information. Non-metric weights and measurements are approximate. All data was deemed correct at the time of creation. Samsung is not liable for errors or omissions. Some images may be digitally altered. All brand, product, service names and logos are trademarks and/or registered trademarks of their respective owners and are hereby recognised and acknowledged.



Samsung Electronics Co., Ltd. participates in the Eurovent Certification Programme (ECP) for Air Conditioners (AC), Variable Refrigerant Flow (VRF) and Liquid Chilling Packages Heat Pump (LCP-HP). To check the ongoing validity of certification, please visit: www.eurovent-certification.com

Samsung Electronics Air Conditioner Nordic
Torshamnsgatan 48, SE-164 40 Kista, Sweden
T: +46 (0)8 555 060 61
E: ac.nordic@samsung.com