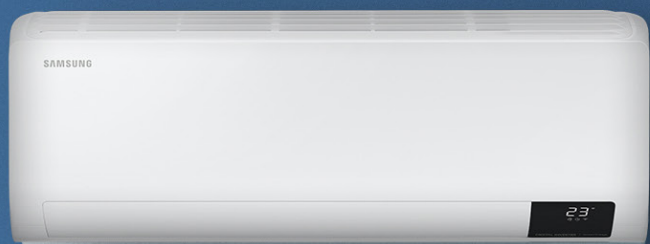


SAMSUNG

Nordic Airise



Singel Split
AR09TXFZBWKNEE / AR09TXFZBWKXEE
AR12TXFZBWKNEE / AR12TXFZBWKXEE



Specifikationer

Nordic Airise R32

- Uppvärmning ner till -30 °C.
- Kylningsläge med 2 steg.
- Kompressor med Digital Inverter Boost-teknik.
- Triple Protector Plus för att skydda kompressorn, fläkten och styrenheten mot strömstörningar.

- Kompatibel med trådbunden fjärrkontroll och med centraliserad styrenhet².
- AI Auto Comfort.
- Direktdriven fläkt som strömsätts av en BLDC-motor.
- Försedd med basvärmare.
- WiFi Smart styrning med Bixby-röststyrning och AI Auto Comfort.



Inomhusenhet			AR09TXFBWKNEE	AR12TXFBWKNEE
Utomhusenhet			AR09TXFBWKXEE	AR12TXFBWKXEE
Kapacitet				
Kapacitet	Kylning (Nominell)	kW	2,5	3,5
	Kylning (min-max)	kW	0,9-3,4	0,9-4,4
	Uppvärmning vid +7 °C	kW	3,2	4,0
	Uppvärmning (min-max)	kW	0,8-6,5	0,8-6,8
	Uppvärmning vid 0 °C	kW	4,59	5,19
	Uppvärmning vid -10 °C	kW	3,88	4,45
	Uppvärmning vid -20 °C	kW	2,86	3,26
Prestanda				
Energieffektivitet kylning	SEER ¹	W/W	6,0/ A+	6,0/ A+
	Förbrukning	kWh/år	146	204
	Pdesignc	kW	2,5	3,5
	EER	W/W	4,46	3,80
Energieffektivitet uppvärmning	SCOP ¹	W/W	4,3/ A+	4,3/ A+
	Förbrukning	kWh/år	749	781
	Pdesignh (genomsnitt)	kW	2,3	2,4
	COP ¹	W/W	3,95	3,64
Avlägsnande av fukt		l/h	1,0	1,5
Maximalt luftflöde (kylning)	Inomhusenhet	m ³ /min	11,4	11,9
	Utomhusenhet	m ³ /min	45	45
Ljudeffekt	Inomhusenhet (kylning)	dB(A)	56	58
	Utomhusenhet (kylning)	dB(A)	59	62
Ljudtryck	Inomhusenhet Låg/Hög	dB(A)	19/38	19/40
	Utomhusenhet Hög	dB(A)	44	46
Drifttemperaturintervall	Kylning	°C	-15-46	-15-46
	Uppvärmning	°C	-30-24	-30-24
Elektriska data				
Strömkälla		Ø, V, Hz	1Ø, 220-240 V, 50 Hz	1Ø, 220-240 V, 50 Hz
Kompressortyp	Utomhusenhet	Typ	Roterande	Roterande
Inmatningseffekt	Kylning	W	540	920
	Uppvärmning	W	810	1100
Ström vid drift	Kylning	A	2,9	4,1
	Uppvärmning	A	3,9	5,2
Mått				
Ytermått (B x H x D)	Inomhusenhet	mm	820 x 299 x 215	820 x 299 x 215
	Utomhusenhet	mm	790 x 548 x 285	790 x 548 x 285
Nettovikt	Inomhusenhet	kg	9,2	9,2
	Utomhusenhet	kg	33	33
Köldmedium				
Köldmedium	Typ		R32 (innehåller fluorerade växthusgaser. GWP-faktor = 675)	
	Påfyllning (för 5 m)	kg	0,965	0,965
	Påfyllning ton CO ₂ -ekvivalent	tCO ₂ e	0,65	0,65
	Påfyllning av köldmedium	g/m	15	15
Ledningskopplingar	Vätskeledning	Ø, tum	1/4"	1/4"
	Gasledning	Ø, tum	3/8"	3/8"
Ledningslängd	Min/max (ODU till IDU)	m	3/15	3/15
Ledningshöjd	Max	m	8	8
Ledningskopplingar	Dräneringsledning	Ø, mm	ID 16	ID 16

¹ Energimärkningen som visas är enligt EU nr 626/2011 (LOT10) märkningsklassificering 2019, på skala från D till A+++.

² Ett MIM-R10N-gränssnitt krävs för att ansluta utomhusenheten (ODU) till den centraliserade styrenheten.

Inomhusenhet		AR09TXFZBWKNEE	AR12TXFZBWKNEE
Utomhusenhet		AR09TXFZBWKXEE	AR12TXFZBWKXEE
Funktioner			
Lufflöde	WindFree™-kylning	-	-
	Luftriktningsskontroll (upp/med)	Auto	Auto
	Luftriktningsskontroll (vänster/höger)	Manuell	Manuell
	Automatisk fläkthastighet	●	●
Luftrening	Tri-Care-filter	-	-
	Easy Filter Plus	●	●
	Automatisk rengöring (självrengörande)	●	●
Driftläge	AI Auto med WiFi och MDS (direkt/indirekt)	-	-
	AI Auto med WiFi	●	●
	Auto-läge (utan WiFi)	●	●
	Fast Cool	●	●
	God sömn	●	●
	Eko-läge	●	●
	Avfuktning	●	●
	Fläkt	●	●
Andra funktioner	Tyst	●	●
	Samsung SmartThings	●	●
	MDS (rörelsesensor)	-	-
	Inomhustemperaturvisning	●	●
	Skärm på/av	●	●
	Pip på/av	●	●
	Automatisk växling	●	●
Automatisk omstart	●	●	

Tillbehör



Trådlös fjärrkontroll (ingår)

Avancerad trådbunden kontroll³

Enkel styrenhet³

Pekskärmskontroll³

MWR-WG00JN/MWR-WG00KN

MWR-SH00N

MWR-SH11N

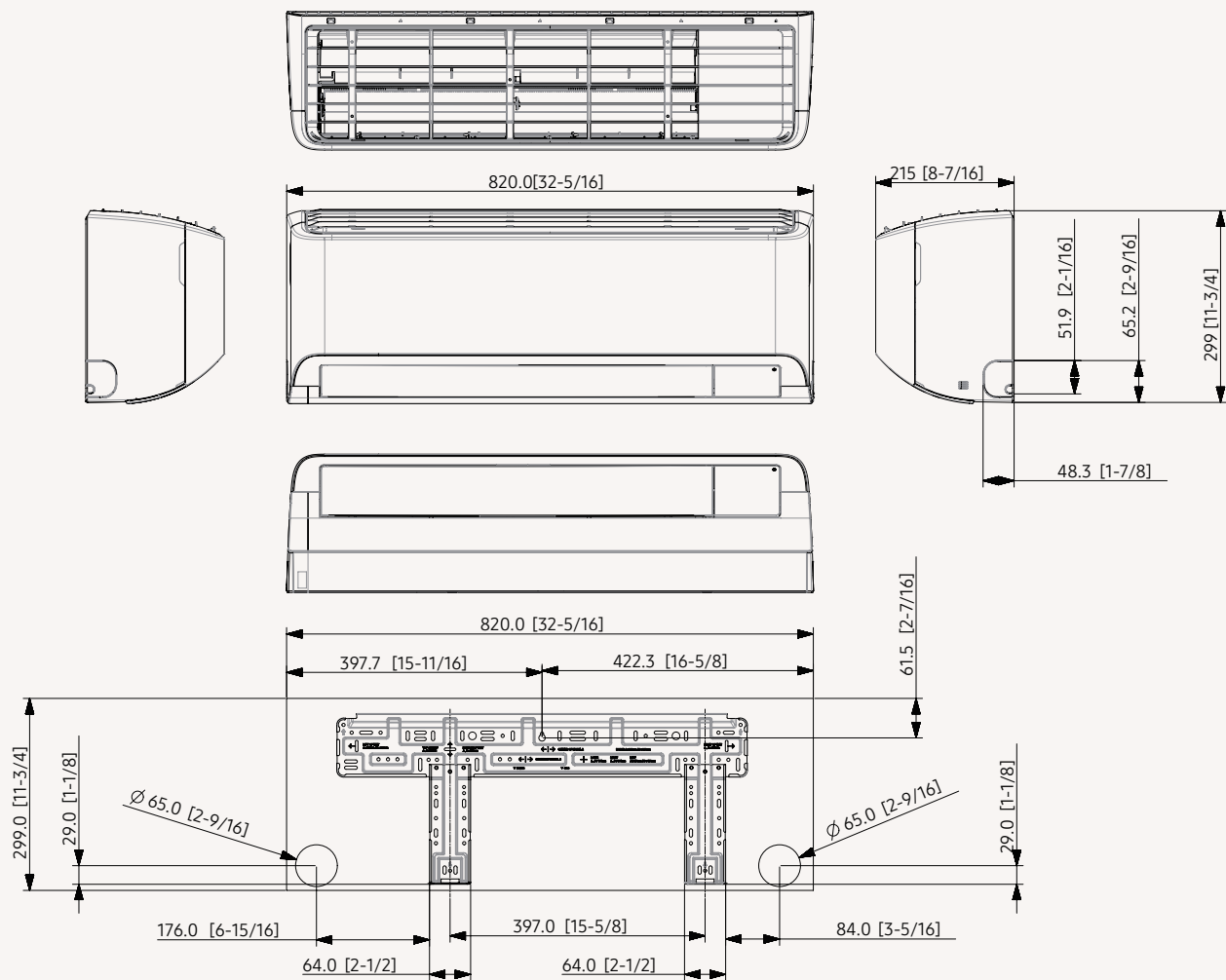


³ MIM-A00N-gränssnitt krävs för anslutningen till trådbundna fjärrkontroller.

Mått ritningar

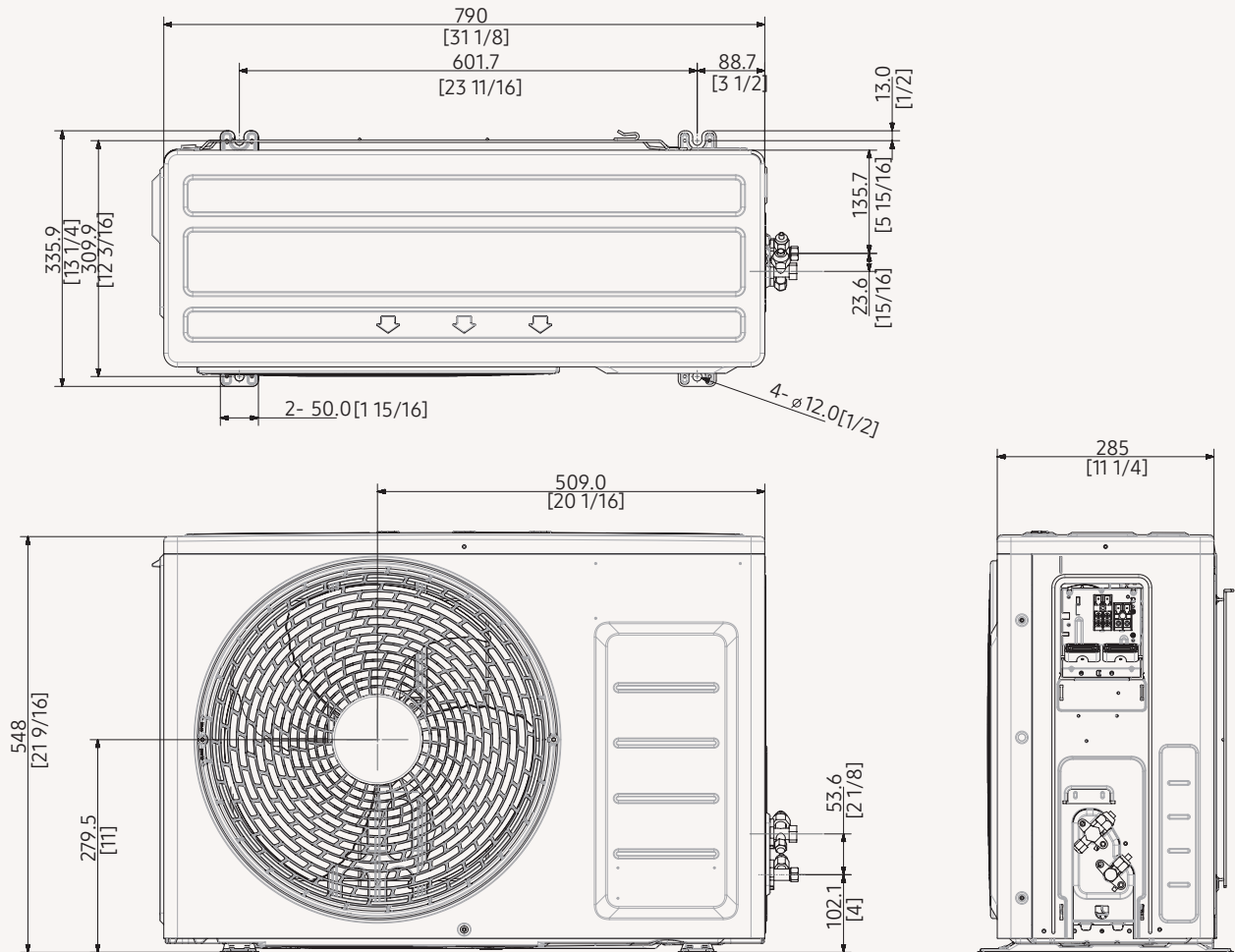
Nordic Airise - Inomhus

AR09TXFZBWKNEE



Nordic Airise - Utomhus

AR09TXFZBWKXEE



SAMSUNG

Find your flow.

Skapa din perfekta miljö.

Läs mer om Samsung Climate Solutions på:
www.samsung.com/climate

Copyright © 2022 Samsung Electronics Air Conditioner Europe B.V. All rights reserved. Samsung is a registered trademark of Samsung Electronics Co., Ltd. Specifications and designs are subject to change without notice and may include preliminary information. Non-metric weights and measurements are approximate. All data was deemed correct at the time of creation. Samsung is not liable for errors or omissions. Some images may be digitally altered. All brand, product, service names and logos are trademarks and/or registered trademarks of their respective owners and are hereby recognised and acknowledged.



Samsung Electronics Co., Ltd. participates in the Eurovent Certification Programme (ECP) for Air Conditioners (AC), Variable Refrigerant Flow (VRF) and Liquid Chilling Packages Heat Pump (LCP-HP). To check the ongoing validity of certification, please visit: www.eurovent-certification.com

Samsung Electronics Air Conditioner Nordic
Torshamnsgatan 48, SE-164 40 Kista, Sweden
T: +46 (0)8 555 060 61
E: ac.nordic@samsung.com